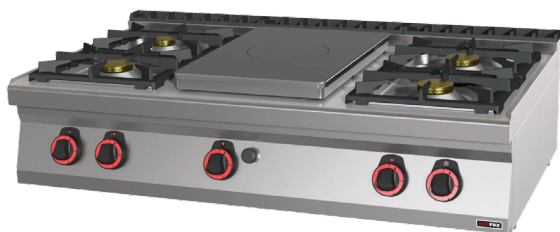


Sporák tálový plynový 5x hořák bez podstavby

Model	Sap kód	00018739
STP 70/012 G	Skupina artiklů	Sporáky



- Typ spotřebiče: Plynové zařízení
- Příkon zóny 1 [kW]: 4
- Příkon zóny 2 [kW]: 8,5
- Příkon zóny 3 [kW]: 8,5
- Příkon zóny 4 [kW]: 8,5
- Příkon zóny 5 [kW]: 6,6
- Zapalování: Piezo + věčný plamen
- Stupeň krytí ovládacích prvků: IPX4
- Materiál: Nerez

Sap kód	00018739	Počet zón	5
Šířka netto [mm]	1200	Příkon zóny 1 [kW]	4
Hloubka netto [mm]	700	Příkon zóny 2 [kW]	8,5
Výška netto [mm]	330	Příkon zóny 3 [kW]	8,5
Hmotnost netto [kg]	91.00	Příkon zóny 4 [kW]	8,5
Výkon plynový [kW]	36.100	Příkon zóny 5 [kW]	6,6
Druh připojení plynu	Zemní plyn, propan butan	Rozměry tálu [mm x mm]	370 x 545

Sporák tálový plynový 5x hořák bez podstavby

Model

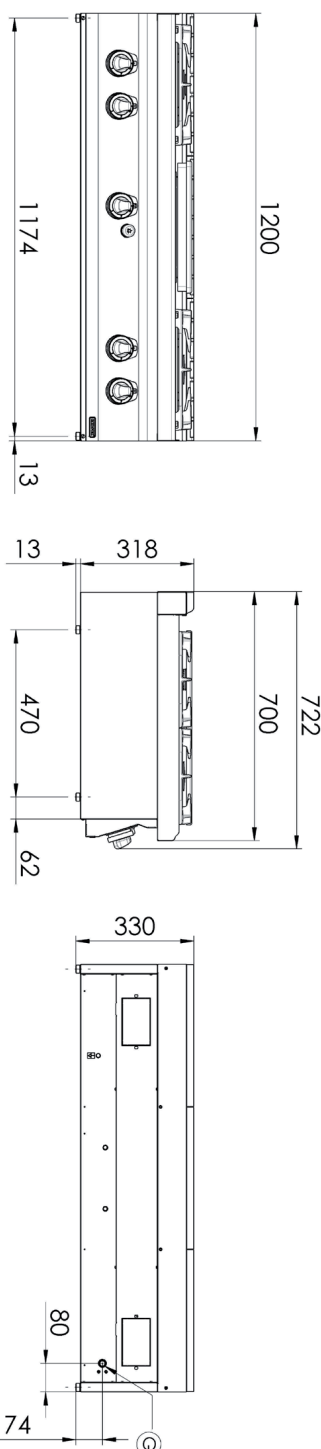
STP 70/012 G

Sap kód

00018739

Skupina artiklů

Sporáky



Sporák tálový plynový 5x hořák bez podstavby

Model	Sap kód	00018739
STP 70/012 G	Skupina artiklů	Sporáky

1. Sap kód:

00018739

2. Šířka netto [mm]:

1200

3. Hloubka netto [mm]:

700

4. Výška netto [mm]:

330

5. Hmotnost netto [kg]:

91.00

6. Šířka brutto [mm]:

1254

7. Hloubka brutto [mm]:

820

8. Výška brutto [mm]:

494

9. Hmotnost brutto [kg]:

106.00

10. Typ spotřebiče:

Plynové zařízení

11. Konstruční typ zařízení:

Stolní

12. Výkon plynový [kW]:

36.100

13. Zapalování:

Piezo + věčný plamen

14. Druh připojení plynu:

Zemní plyn, propan butan

15. Stupeň krytí ovládacích prvků:

IPX4

16. Materiál:

Nerez

17. Materiál vrchní desky:

AISI 304

18. Tloušťka vrchní desky [mm]:

1.20

19. Počet zón:

5

20. Příkon zóny 1 [kW]:

4

21. Příkon zóny 2 [kW]:

8,5

22. Příkon zóny 3 [kW]:

8,5

23. Příkon zóny 4 [kW]:

8,5

24. Příkon zóny 5 [kW]:

6,6

25. Bezpečnostní termočlánek:

Ano

26. Počet hořáků/ploten:

5

27. Typ plynových varných zón:

Tál + Klasické

28. Typ hořáku:

Mosazný, rozebiratelný

Sporák tálový plynový 5x hořák bez podstavby

Model	Sap kód	00018739
STP 70/012 G	Skupina artiklů	Sporáky

29. Rozměry tálu [mm x mm]:

370 x 545

30. Materiál tálové desky:

chrom-molybden